



STOUT

ТЕХНИЧЕСКИЙ ПАСПОРТ БАКИ ГИДРОПНЕВМАТИЧЕСКИЕ Расширительные мембранные для систем отопления тип **STH** Гидроаккумуляторы для систем водоснабжения тип **STW**

1. СВЕДЕНИЯ ОБ ИЗДЕЛИИ

1.1. НАИМЕНОВАНИЕ

Баки гидропневматические тип STH, STW

1.2. ИЗГОТОВИТЕЛЬ

ООО «УНИДЖИБИ», 303211, Орловская обл., Кромской р-н, с. Вожово.

ПО ЗАКАЗУ ООО «ТЕРЕМ» для бренда STOUT (Организация, уполномоченная изготовителем на принятие и удовлетворение требований потребителей на территории РФ). Сайт: www.stout.ru

2. НАЗНАЧЕНИЕ ИЗДЕЛИЯ

Баки гидропневматические STOUT – закрытые, относительно атмосферы, сосуды с эластичной мембраной, отделяющей газовую и жидкую среды. Баки подразделяются на расширительные баки (тип STH) и гидроаккумуляторы (тип STW).

2.1 РАСШИРИТЕЛЬНЫЕ БАКИ ТИП STH (красного цвета) устанавливаются в замкнутых системах водяного отопления зданий и служат для:

- компенсации тепловых изменений теплоносителя;
- поддержания статического давления в системе;
- исключения проникновения кислорода атмосферного воздуха в теплоноситель.

Расширительные сосуды могут также использоваться в системах тепло- и холодоснабжения вентиляционных установок.

2.2 ГИДРОАККУМУЛЯТОРЫ ТИП STW (синего цвета) предназначены для применения во внутренних системах холодного хозяйственно-питьевого водоснабжения для обеспечения:

- запаса воды на период обесточивания электроснабжения водоподъемной насосной установки;
- поддержания минимально необходимого давления в системе;
- сглаживания гидроударов при включении насоса;
- снижения числа пусков насоса и, как следствие, продление срока его службы.

3. УСТРОЙСТВО И ТЕХНИЧЕСКИЕ ХАРАКТЕРИСТИКИ

3.1. КОНСТРУКЦИЯ И МАТЕРИАЛЫ

ЭСКИЗ	№ ПОЗ	НАИМЕНОВАНИЕ	МАТЕРИАЛ
	1	Корпус	Сталь
	2	Эластичная мембрана	EPDM
	3	Присоединительный патрубок с трубной резьбой	Сталь
	4	Воздушный ниппель	EPDM/латунь
	5	Держатель мембраны с заглушкой	Сталь оцинкованная
	6	Фланец для смены мембраны	Сталь оцинкованная/Сталь окрашенная
	7	Площадка для монтажа оборудования	Сталь
	8	Ножки	Сталь

3.2. УСТРОЙСТВО

Внутренняя полость мембраны заполняется водой или теплоносителем из присоединенной к баку системы водоснабжения или отопления.

Мембраны, изготовленные в форме мешка из резины типа EPDM, отличаются целым рядом преимуществ:

- большая устойчивость к атмосферным явлениям;
- имеет эффективный для использования в гидравлических системах коэффициент эластичности;
- долгосрочная функциональность при номинальной работе системы.

В пространство между мембраной и корпусом предварительно закачивается воздух через воздушный ниппель для создания в системе необходимого гидростатического давления, а также обеспечения возможности растягивания рукава в результате увеличения объема теплоносителя в системе отопления при его нагреве.



3.3. ТЕХНИЧЕСКИЕ ХАРАКТЕРИСТИКИ

НАИМЕНОВАНИЕ	ЗНАЧЕНИЕ	ПРИМЕЧАНИЕ
Рабочая среда	Вода или водный раствор гликолей	До 50%
Диапазон температур рабочей среды, °С	От -10 до +100	
Давление воздушной подушки, бар	1,5 (2,0)	Заводское
Габаритные размеры	См. Руководство по эксплуатации	www.stout.ru
Резьба патрубков	UNI ISO 228/1	
Средний срок службы, лет	10	
Температура транспортировки и хранения, °С	От -50 до +50	

4. НОМЕНКЛАТУРА

Артикул	МОДИФИКАЦИЯ	ОБЪЕМ, ЛИТР	МАКСИМАЛЬНОЕ ДАВЛЕНИЕ РН, БАР	ДАВЛЕНИЕ ВОЗДУХА, БАР	НАЛИЧИЕ ПЛОЩАДКИ ДЛЯ ОБОРУДОВАНИЯ	РАЗМЕЩЕНИЕ ВОЗДУШНОГО НИППЕЛЯ	РАЗМЕЩЕНИЕ ПАТРУБКА ПРИСОЕДИНЕНИЯ	МЕМБРАНА
---------	-------------	-------------	-------------------------------	-----------------------	-----------------------------------	-------------------------------	-----------------------------------	----------

1. ГИДРОАККУМУЛЯТОРЫ (СИНЕГО ЦВЕТА)

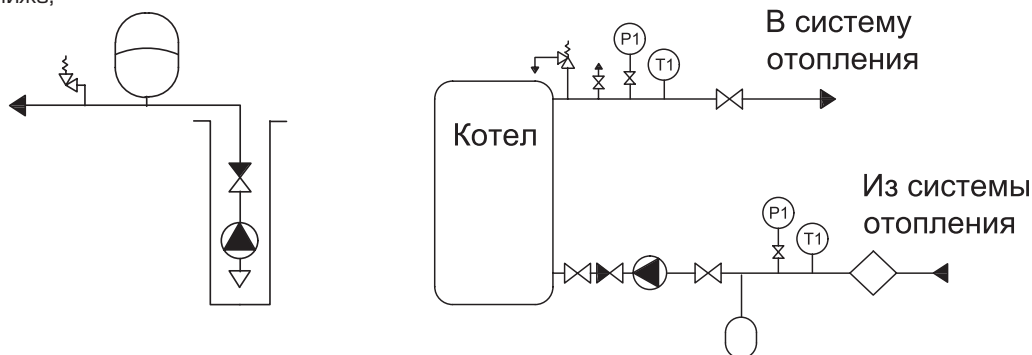
STW-0001-000008	Вертикальный	8	8	2,0	Нет	Осевое (по центру)	Нижнее	Несменная непроходная. Бак неразборный			
STW-0001-000012		12									
STW-0001-000020		20									
STW-0001-000024		24									
STW-0002-000050		50	10		Есть	Боковое (смещен от центральной оси)	Нижнее	Сменная непроходная			
STW-0002-000080		80									
STW-0002-000100		100									
STW-0002-000150		150									
STW-0002-000200		200									
STW-0002-000300		300									
STW-0002-000500		500	2,0		Есть	Боковое (смещен от центральной оси)	Боковое	Сменная проходная			
STW-0002-000750		750									
STW-0002-001000		1000									
STW-0001-100020		20							1,5	Есть	Осевое (по центру)
STW-0003-000050	50										
STW-0003-000080	80										
STW-0003-000100	100										
STW-0003-000200	200										
STW-0003-000300	300										

2. РАСШИРИТЕЛЬНЫЕ БАКИ (КРАСНОГО ЦВЕТА)

STH-0004-000005	Вертикальный	5	5	1,5	Нет	Осевое (по центру)	Верхнее	Несменная непроходная. Бак неразборный
STH-0004-000008		8						
STH-0004-000012		12						
STH-0004-000018		18						
STH-0006-000024		24	6			Боковое (смещен от центральной оси)	Верхнее	Сменная непроходная
STH-0006-000050		50						
STH-0006-000080		80						
STH-0006-000100		100						
STH-0006-000150		150						
STH-0006-000200		200						
STH-0006-000300		300	5			Боковое (по центру)	Боковое	Несменная непроходная. В виде диафрагмы. Бак неразборный.
STH-0006-000500		500						
STH-0006-000600		600						
STH-0006-000700		700						
STH-0005-000035	35							
STH-0005-000050	50							
STH-0005-000080	80							
STH-0005-000100	100							

5. РЕКОМЕНДАЦИИ ПО МОНТАЖУ И ЭКСПЛУАТАЦИИ

- Монтаж гидропневматических баков STOUT в трубопроводной системе должен выполняться квалифицированными специалистами;
- Выбор гидропневматических баков STOUT рекомендуется выполнять с использованием соответствующих компьютерных программ. Допускается с достаточной точностью подбирать баки по методике, изложенной в Прил. 5. Технического каталога STOUT;
- Перед монтажом бака необходимо проверить манометром давление газовой подушки, которое должно соответствовать заводским параметрам, допустимое отклонение давления $\pm 20\%$;
- Баки должны устанавливаться в месте, доступном для обслуживания, в котором они будут защищены от механических повреждений, вибраций и атмосферных воздействий;
- Для равномерного распределения нагрузки и обеспечения оптимальной устойчивости бака, поверхность пола под установку должна быть ровной, прочной и горизонтальной;
- Следует учитывать, что необорудованные ножками баки должны быть оборудованы дополнительным крепежом;
- На трубопроводе, соединяющем бак с магистралью, допускается установка запорной арматуры только с пломбирочным устройством, предотвращающим случайное перекрытие бака;
- Передача механической нагрузки от бака на подводящий трубопровод и фитинги не допустима;
- **Внимание! Гидропневматические баки STOUT не являются средством, предохраняющим систему от превышения давления, для этого система должна быть оборудована предохранительным клапаном, либо группой безопасности STOUT.** При этом, значение настройки предохранительного клапана должно составлять не более 80 % от максимального давления бака ($P_{кл} \leq 0,8 P_N$);
- **Внимание! Расширительные баки рекомендуется устанавливать так, чтобы жидкость в них поступала сверху вниз (актуально для баков объемом до 200л). Это гарантирует отсутствие воздуха внутри мембраны;**
- Рекомендуется устанавливать бак в точке минимального расчетного давления в системе. Пример установки мембранного бака показан на схемах ниже;



- После установки бака следует проверить соответствие фактического давления воздуха в баке расчетному значению и при необходимости снизить давление путем нажатия на клапан ниппеля или увеличить его с помощью воздушного компрессора;
- Для баков от 100 литров, в процессе первоначального заполнения водой, рекомендуется выпускать воздух из «водяного» пространства бака через отверстие в держателе мембраны, слегка отвернув на нем заглушку;
- После осуществления монтажа, перед сдачей эксплуатацию, система подлежит гидравлическому испытанию в соответствии с требованиями ГОСТ 24054 и ГОСТ 25136. Если при гидравлическом испытании системы предусматривается превышение приведенных параметров, то перед испытаниями бак должен быть отсоединен от системы, а подводящий трубопровод заглушен.

6. УКАЗАНИЯ ПО ЭКСПЛУАТАЦИИ И ТЕХНИЧЕСКОМУ ОБСЛУЖИВАНИЮ

Гидропневматические баки STOUT должны эксплуатироваться при давлении и температуре, изложенных в настоящем паспорте; После длительных простоев, перед началом использования системы отопления необходимо проверять давление воздуха в баке, предварительно снизив давление в системе до нулевого значения. При необходимости требуется корректировка давления воздуха в баке при помощи насоса. Не рекомендуется производить подкачку воздушной подушки при помощи компрессора, так как это может привести к попаданию в газовую полость агрессивных к материалу бака и мембраны веществ.

Не рекомендуется использовать баки в системах со средой, содержащей песок, глину или иные твердые абразивные частицы, которые могут привести к преждевременному механическому износу мембраны и корпуса, и/или разрушить покрытие соединений, засорить их. В случае увеличения объема системы отопления в результате ее реконструкции (добавления нагревательных приборов, замены теплогенератора или изменения длины трубопроводов) следует пересчитать объем расширительного бака и при его недостаточности – заменить. Руководство по эксплуатации, содержащее более развернутые характеристики мембранных баков и комплектующих, размещено на сайте STOUT в разделе тех. документация.

7. УСЛОВИЯ ХРАНЕНИЯ И ТРАНСПОРТИРОВКИ

Гидропневматические баки STOUT должны храниться в упаковке предприятия-изготовителя согласно условиям хранения по ГОСТ 15150-69. Гидропневматические баки STOUT транспортируют любым видом транспорта в соответствии с правилами перевозки грузов и техническими условиями погрузки и крепления грузов, действующими на данном виде транспорта. Гидропневматические баки STOUT при транспортировании следует оберегать от ударов и механических нагрузок, а их поверхность от нанесения царапин. Гидропневматические баки STOUT хранят в условиях, исключающих вероятность их механических повреждений, в отапливаемых или не отапливаемых складских помещениях (не ближе одного метра от отопительных приборов), или под навесами.

8. ПРИЕМКА И ИСПЫТАНИЯ

Продукция, указанная в данном паспорте, изготовлена, испытана и принята в соответствии с действующей технической документацией фирмы-изготовителя.

9. УТИЛИЗАЦИЯ

Утилизация изделия производится в соответствии с установленным на предприятии порядком (переплавка, захоронение, перепродажа), составленным в соответствии с Законами РФ №96-ФЗ "Об охране атмосферного воздуха", №89-ФЗ "Об отходах производства и потребления", №52-ФЗ "О санитарно-эпидемиологическом благополучии населения", а также другими российскими и региональными нормами, актами, правилами, распоряжениями и пр., принятыми во исполнение указанных законов.

10. ГАРАНТИЙНЫЕ ОБЯЗАТЕЛЬСТВА

Изготовитель гарантирует соответствие гидропневматических баков STOUT требованиям безопасности, при условии соблюдения потребителем правил, установленных настоящим Техническим паспортом.

Срок службы гидропневматических баков STOUT при условии соблюдения потребителем правил, установленных настоящим Техническим паспортом и проведении необходимых сервисных работ составляет 10 лет со дня передачи продукции потребителю.

Гарантийный срок составляет 12 месяцев с даты продажи товара, но не может выходить за пределы срока службы товара.

Гарантия распространяется на все дефекты, возникшие по вине завода-изготовителя.

Гарантия не распространяется на дефекты, возникшие в случаях:

- нарушения паспортных режимов хранения, монтажа, испытания, эксплуатации или обслуживания изделия;
- ненадлежащей транспортировки и погрузочно-разгрузочных работ;
- наличия следов воздействия веществ, агрессивных к материалам изделия;
- наличия повреждений, вызванных пожаром, стихией, форс-мажорными обстоятельствами;
- повреждений, вызванных действиями потребителя;
- наличия следов постороннего вмешательства в конструкцию изделия.

Претензии к качеству товара могут быть предъявлены в течение гарантийного срока.

Неисправные изделия, вышедшие из строя в связи с производственным браком, в течение гарантийного срока ремонтируются или заменяются на новые бесплатно. Затраты, связанные с демонтажем и транспортировкой неисправного изделия в период гарантийного срока, Покупателю не возмещаются. В случае необоснованности претензии затраты на диагностику и экспертизу изделия оплачиваются Покупателем.

При предъявлении претензий к качеству товара, покупатель представляет следующие документы:

1. Заявление в произвольной форме, в котором указываются:

- название организации или Ф.И.О. покупателя;
- адрес покупателя и контактный телефон;
- название и адрес организации, производившей монтаж;
- адрес установки изделия;
- краткое описание дефекта.

2. Документ, подтверждающий покупку изделия (накладная, кассовый чек, квитанция);

3. Фотографии неисправного изделия (в том числе с места установки);

4. Акт гидравлического испытания системы, в которой монтировалось изделие (в случае проведения гидравлического испытания);

5. Копия гарантийного талона со всеми заполненными графами.

В случае отсутствия в комплектации к продукции технического паспорта изделия, содержащего гарантийный талон, для получения гарантии необходимо распечатать с сайта www.stout.ru технический паспорт изделия вместе с гарантийным талоном. Продавец вносит в гарантийный талон сведения о приобретенном товаре, прикрепляет чек, накладную или квитанцию об оплате, скрепляет печатью или штампом. Покупатель ставит подпись об ознакомлении с условиями гарантии, правилами установки и эксплуатации. Изготовитель оставляет за собой право вносить в конструкцию гидропневматических баков STOUT изменения, не ухудшающие качество изделий.

11. ГАРАНТИЙНЫЙ ТАЛОН

Гарантийный талон
к накладной № _____ от «___» _____ г.

Наименование товара:

№	Артикул	Количество	Примечание

Гарантийный срок 12 месяцев с даты продажи.

Претензии по качеству товара принимаются по адресу:

117418, Российская Федерация, Москва, Нахимовский пр-т, 47, офис 1522.

Тел.: +7 (495) 775-20-20, факс: 775-20-25, E-mail: info@stout.ru

С условиями гарантии, правилами установки и эксплуатации ознакомлен:

Покупатель: _____

(подпись)

Продавец: _____

(подпись)

Штамп или печать

торгующей организации

Дата продажи: «___»

20___г.